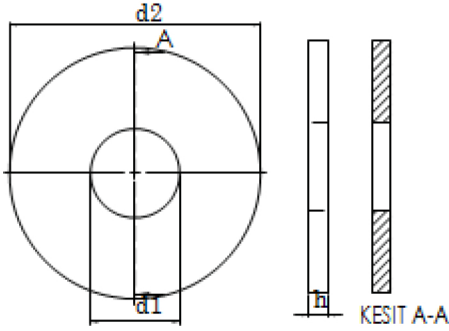


GENİŞ PUL DÜZ DIŞ ÇAP =3X CIVATA ÇAPI

LARGE SIZE WASHERS Dimensions for Plain Washers with Outside Diameter = 3 X Inside Diameter

SCHEIBEN Außendurchmesser = 3x Schraubendurchmesser



Technical Informations / Teknik Bilgiler

	M2,5	M3	M3,5	M4	M5	M6	M7	M8	M10	M12	M14
d1	2,7	3,2	3,7	4,3	5,3	6,4	7,4	8,4	10,5	13	15
d2	8	9	11	12	15	18	22	24	30	37	44
h	0,80	0,80	1,00	1,20	1,60	2,00	2,00	2,50	3,00	3,00	3,00
For nominal thread	2,50	3,00	3,50	4,00	5,00	6,00	7,00	8,00	10,00	12,00	14,00
gr/p	0,28	0,35	0,53	0,77	1,46	2,79	5,29	6,23	12,20	22,20	31,60

	M16	M18	M20	M24	M30	M36
d1	17	20	22	26	33	39
d2	50	56	60	72	92	110
h	4,00	4,00	4,00	5,00	6,00	8,00
Diameter /Çap	16,00	18,00	20,00	24,00	30,00	36,00
gr/p	40,90	67,40	76,80	139,00	273,00	522,00

Values are given in milimeters. / Değerler milimetre olarak verilmiştir.